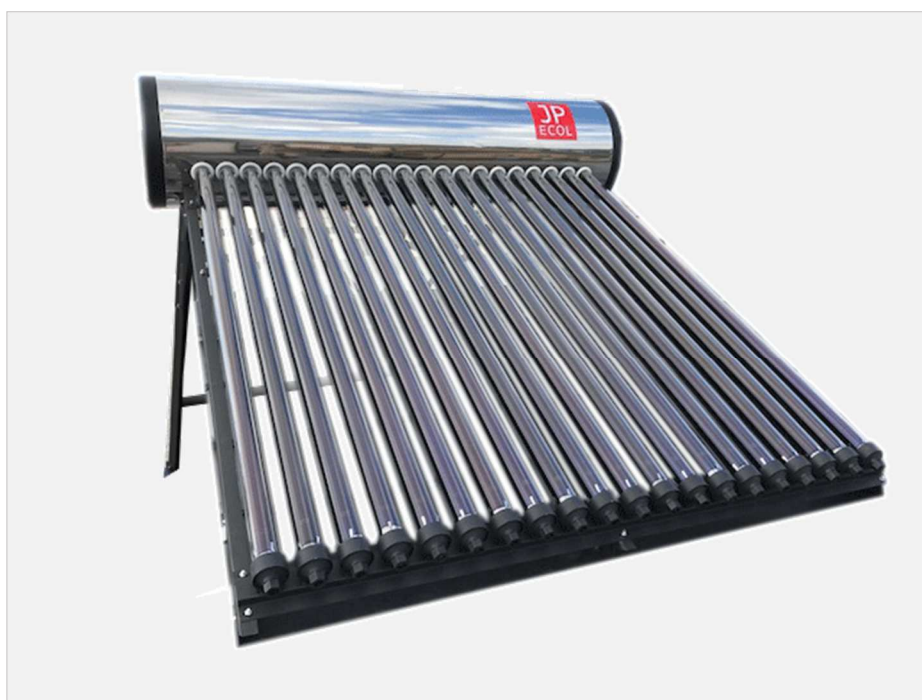


熱交換ヒートパイプ式（水道圧型）



サンヒート (SNH-20F)

取扱説明書



本製品をお買い上げ頂き、誠にありがとうございます。

本製品をお使いになられます前に、本取扱説明書を必ずお読みください。

本書に書いてある内容をよくご理解されたうえで、本製品を正しくお使いください。本書を大切に保管してください。

安全上のご注意

このたびは本製品をお買い上げ頂きまして、誠にありがとうございます。

- ・本取扱説明書をお読みにになり、正しい方法でご使用ください。
- ・本取扱説明書を大切に保管してください。不適切な方法で使用されますと、正常な機能が得られない。または、故障や思わぬ事故・危険を招く恐れがあります。

◎人への危害、財産の損害を防止するため、必ずお守りいただくことを説明しています。

◎誤った使い方をした時に生じる危害や損害の程度を区分して、説明しています。



警告

死亡や重傷を負う恐れがある内容です。



注意

傷害を負うことや、財産の損害の恐れがある内容です。

◎お守りいただく内容を次の図記号で説明しています。



禁止事項



要実行事項



警告



温水器の据付工事はお買い上げの販売店、またはお近くの施工業者に依頼してください。不適切な方法で据付した場合、正常な機能が得られない。または、落下転倒による損害が発生したり、ケガをするなどの原因になります。



温水器の上に乗ったり、物を置かないでください。温水器が破損し、ケガをする恐れがあります。



やけどにご注意ください。お湯の使い始めはぬるくても、急に熱いお湯が出る場合があります。



台風の時期など強風の恐れがある時は、温水器を必ず満水にしてください。



屋根への取付作業時は、作業場所付近の立ち入りを制限してください。温水器、取付部材、工具などの落下により、ケガをする恐れがあります。



定期点検（年に1回程度）を行ってください。点検はお買い上げの販売店、またはお近くの施工業者にご依頼ください。







温水器の修理や移動、移設、改造及び点検、手入れ、除雪などの高所作業はお買い上げの販売店、または、お近くの施工業者にご依頼ください。

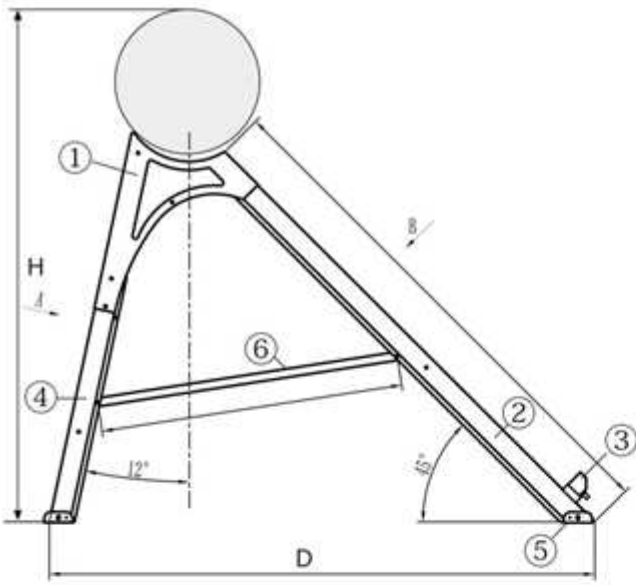


使用しなくなった温水器は速やかに撤去してください。長期間放置するとワイヤーなどの劣化により、温水器が落下する恐れがあります。お買い求めの販売店または、お近くの施工業者にご相談ください。

 注意

-  配管工事をする前に、上水道直結の工事は必ず当該水道局の指定工事店などの認定工事業者に依頼し、水道局の条例、規定に従って施工してください。
-  凍結防止対策を行ってください。
冬季に凍結のおそれがある地域では、配管が凍結し破損する恐れがあります。
-  温水器の水は飲まないでください。
長期貯湯により、飲用に適さない水質になる場合があります。
-  空焚きをしないでください。機器破損の原因となります。十分にお気を付けてください。

1. 架台組立図・架台部品

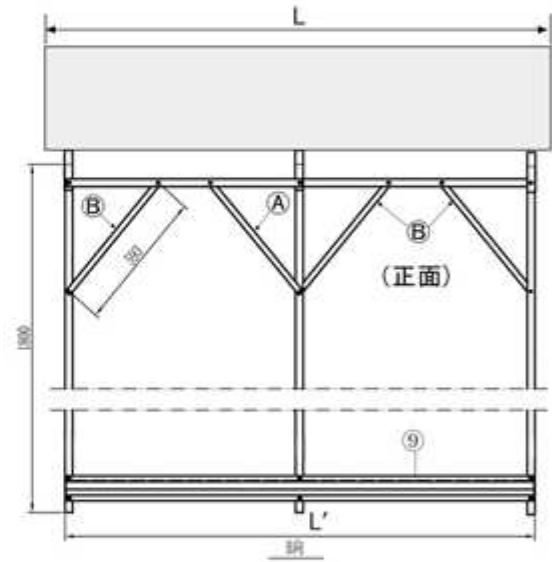
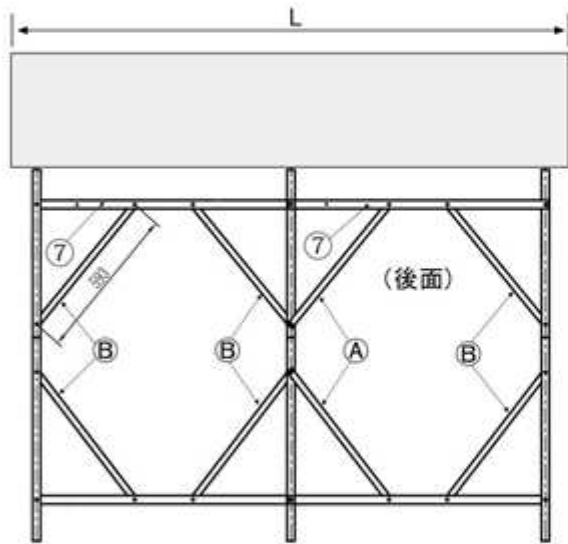


| | |
|-------|--------------------------------|
| 型式 | SNH-20F |
| 名称 | 熱交換ヒートパイプ式 (水道圧型)サンヒート |
| 仕様 | 真空管20本・床置き式架台 |
| 本体寸法 | 1670(L') × 1740(H) × 1910(D)mm |
| 空重量 | 120kg |
| タンク容量 | 200L |
| タンク寸法 | φ475 × 1853(L) |

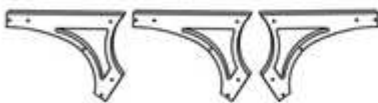
⑤ Lベース×6



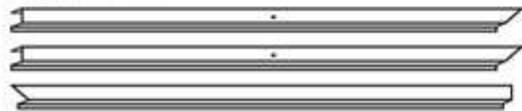
⑥ 方杖 (ほうづえ) × 3



① タンクホルダー × 3



② 前柱 × 3



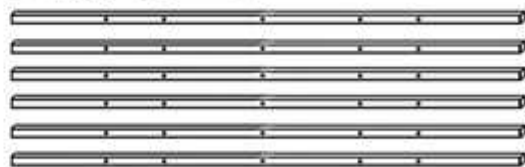
③ 真空管ホルダ × 20 (キャップ付)



④ 後柱 × 3



⑦ 補強 (長) × 6



⑧ 補強 (短) × 12




⑨ 下枠 × 1



2. 標準梱包物（チェックリスト）

| 架台部品一式 | 貯湯タンク | 真空管(20本) |
|---|---|--|
| ※1. 架台組立図・架台部品 (3ページ)参照 <input type="checkbox"/> |  <input type="checkbox"/> |  <input type="checkbox"/> |
| 熱伝導グリス | シリコンパッキン(20個) | 六角ボルト・ナット一式 |
|  <input type="checkbox"/> |  <input type="checkbox"/> |  <input type="checkbox"/> |
| 逃し弁（温圧弁） | エア抜き弁（空気抜弁） | 給水逃し弁 |
|  <input type="checkbox"/> |  <input type="checkbox"/> |  <input type="checkbox"/> |
| 取扱説明書(温水器・制御器) | 保証書(温水器・制御器) | |
|  <input type="checkbox"/> |  <input type="checkbox"/> | <input type="checkbox"/> |

【別売り品】

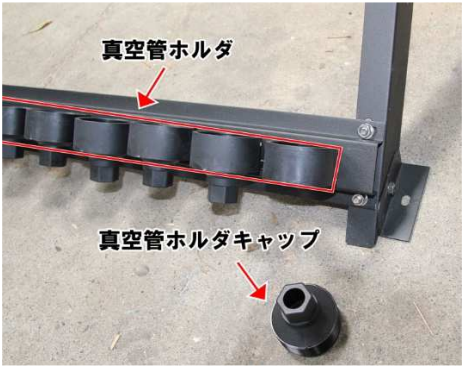
| 制御器 TK-7Y 本体・付属品一式 | | |
|---|--|--|
|  <input type="checkbox"/> | | |

| | |
|--|--|
| | |
|--|--|

3. 架台組立イメージ画像

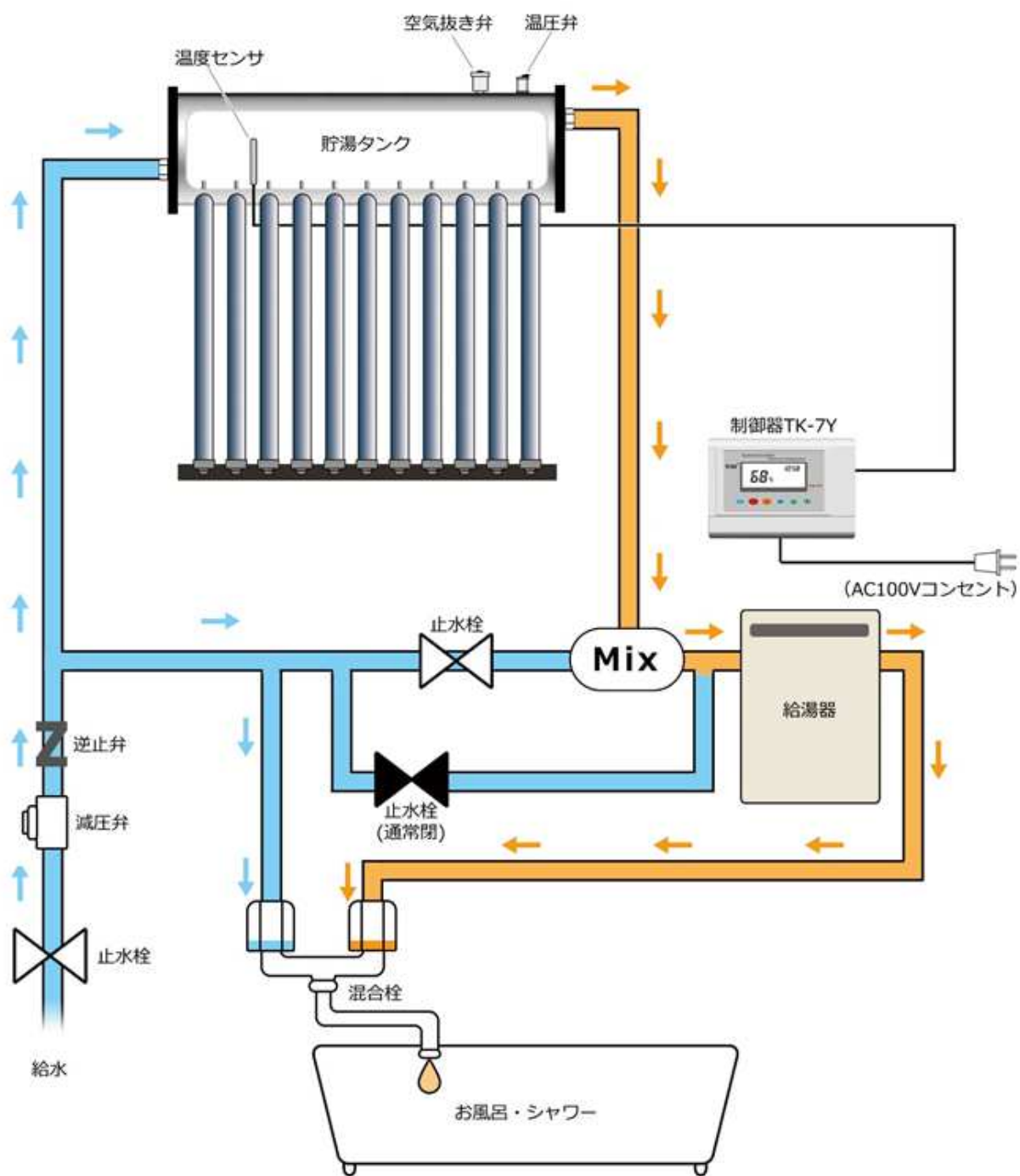


4. ヒートパイプの取付

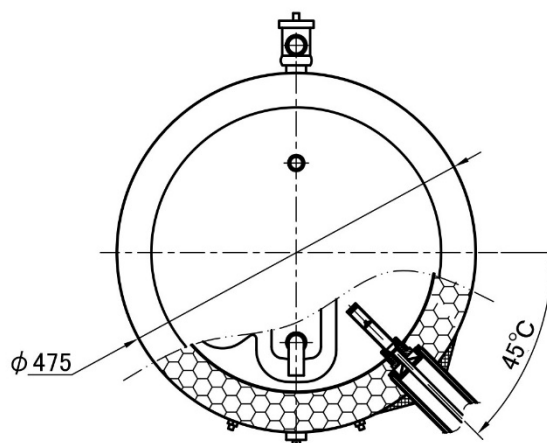
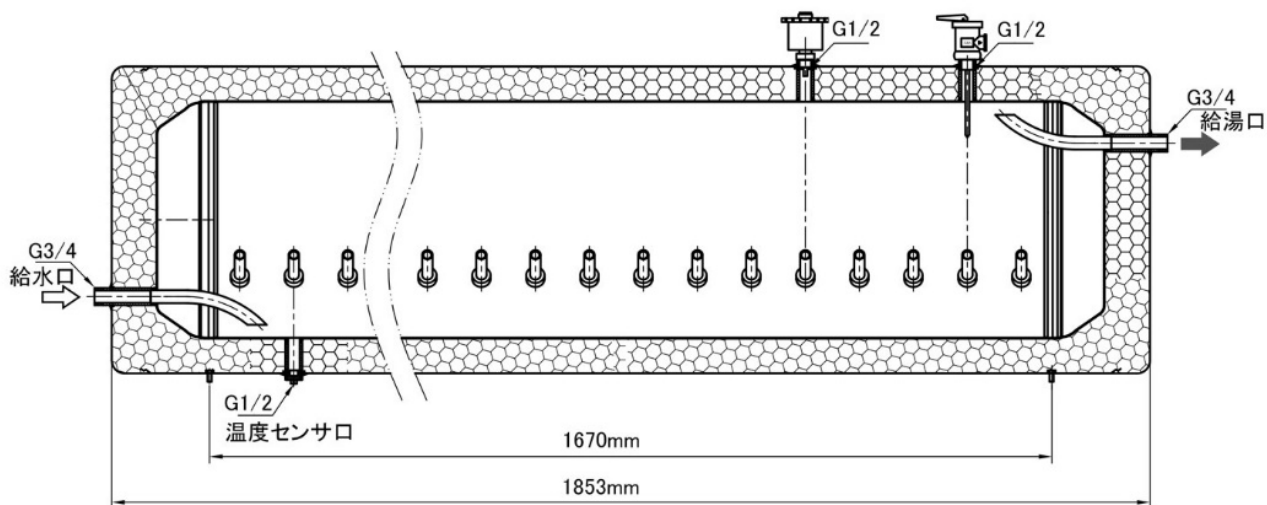
| | | |
|---|---|---|
| ① |  <p>真空管ホルダ</p> <p>真空管ホルダキャップ</p> | 真空管ホルダのキャップを反時計回りに回して外します。 |
| ② |  <p>シリコンパッキン</p> | シリコンパッキンを真空管に挿入します。 洗剤を薄めた液体を潤滑油の代わりに使うと入りやすくなります。 |
| ③ |  <p>Heat Transfer Paste MW 6.3</p> | 熱伝導グリスをヒートパイプの膨らんだ部分に塗布します。 |
| ④ |  | ①でキャップを外した真空管ホルダに真空管を通します。真空管の先端を地面にぶつけないよう、ご注意ください。 |

| | | |
|---|--|---|
| ⑤ |  | 貯湯タンクにヒートパイプを差し込みます。 |
| ⑥ |  | ①で外したキャップを時計回りに回してねじ込みます。 |
| ⑦ |  | <p>②で真空管に通したシリコンパッキンをタンクの真空管挿入口にはめ込みます。</p> <p>①～⑦を繰り返して、残りの真空管を取り付けます。</p> |

5. サンヒート接続例



6. 製品仕様



| | |
|---------------|------------------|
| 真空管本数 | 20本 |
| 真空管寸法◎×L | 58×1800mm |
| 最大許容温度 | 200℃ |
| 真空管材質 | ホウケイ酸塩ガラス 3.3 |
| 貯湯容量 | 200L |
| 貯湯タンク材質 | SUS316L |
| 貯湯タンク保温材質 | 硬質発泡ウレタン 50mm |
| 貯湯タンク寸法◎×L | 475×1853mm |
| 製品空重量 | 120kg |
| 床置き架台寸法 L×H×D | 1620×1740×1910mm |
| 架台素材 | ガルバリウム鋼板 |
| 給湯・給水口ねじ規格 | G3/4 |

【製造元】



日本エコル合同会社

JAPAN ECOL LLC

〒739-1754

広島市安佐北区小河原町1609-4

TEL : 082-824-7975

FAX : 082-824-7976

mail@jp-ecol.com

<http://jp-ecol.com/>