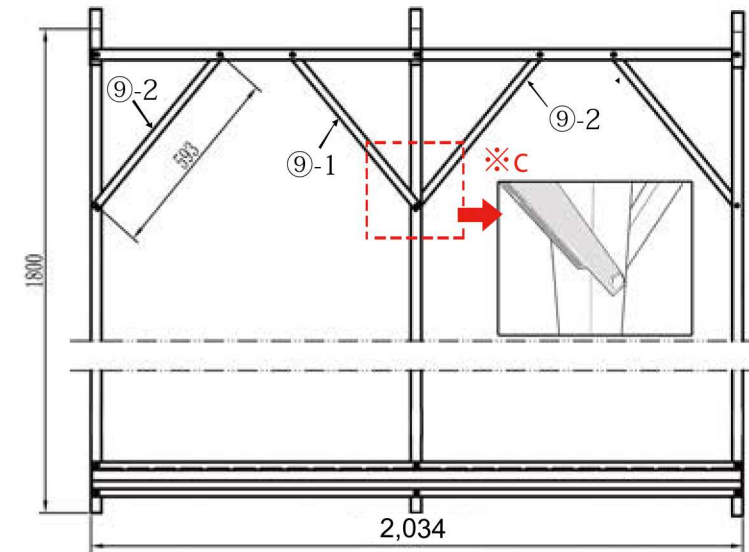
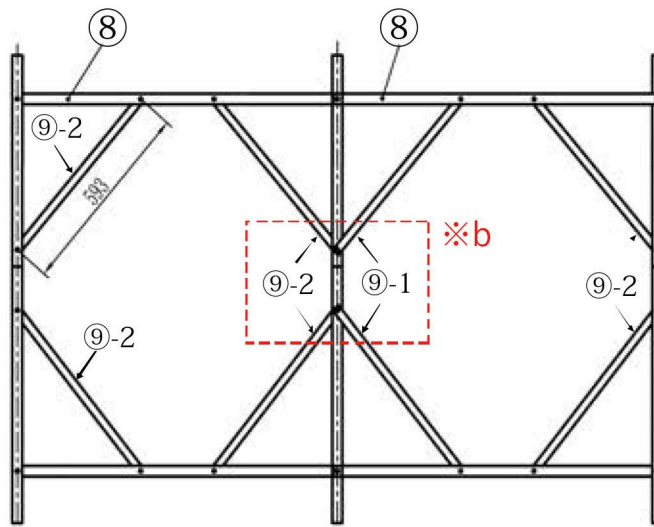
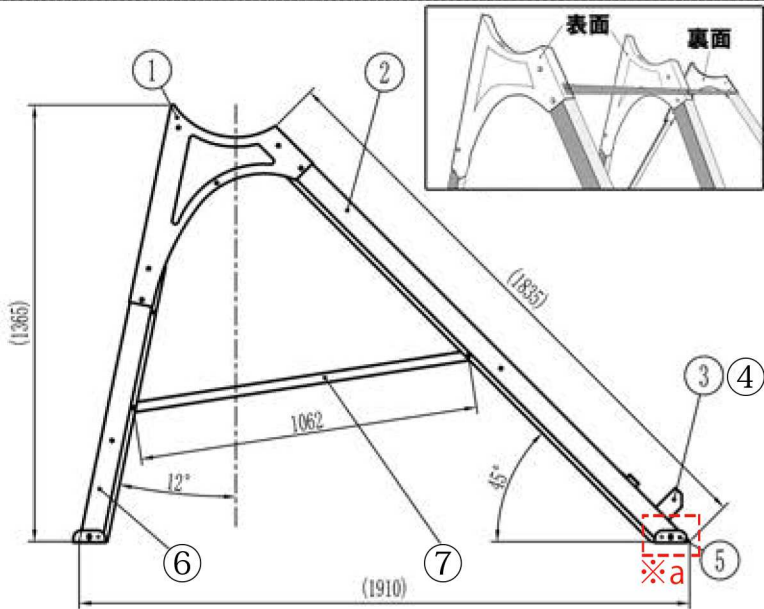


真空管式太陽熱温水器 取扱説明書

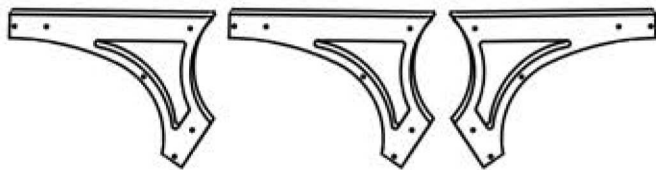
予熱コイル式トルネード
床置き式架台
TND-F

JAPAN ECOL Co.Ltd.





①タンクホルダー × 3

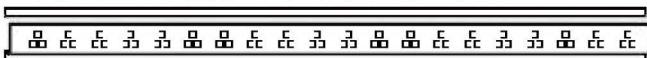


②前柱 × 3



③下枠ホルダー × 1

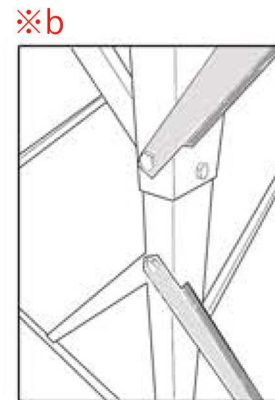
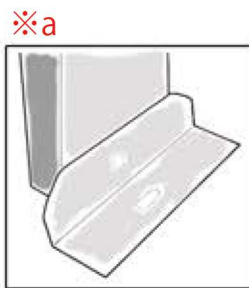
※差し込み穴数は真空管本数に依る



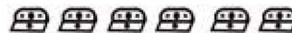
④真空管ホルダ × 20~30 ※真空管本数分



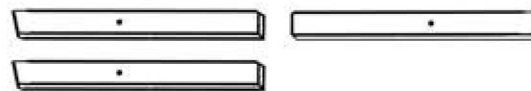
(後向き)



⑤ Lベース × 6



⑥後柱 × 3

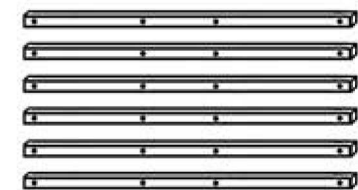


(前向き)

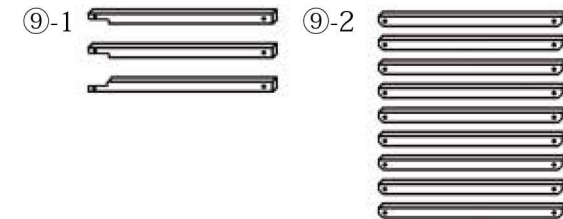
⑦方杖(ほうづえ) × 3



⑧ 補強 (長) × 6



⑨ 補強 (短) × 12



TND20(真空管20本)

L=1702mm

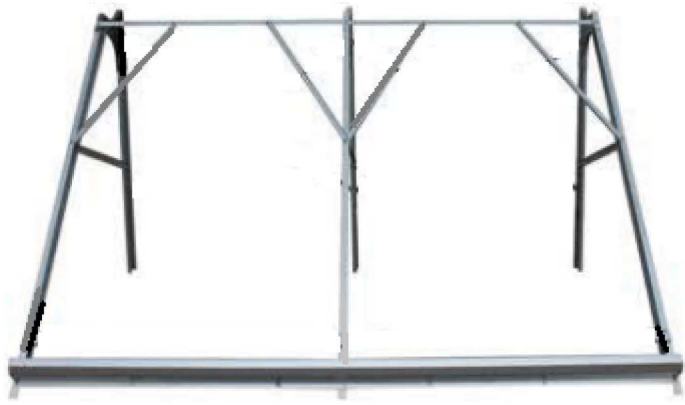
TND24(真空管24本)

L=2034mm

TND30(真空管30本)

L=2532mm

※架台を組む時、仮組の緩い状態で組み、タンクを載せてから本締めをしてください



架台：正面から見た図



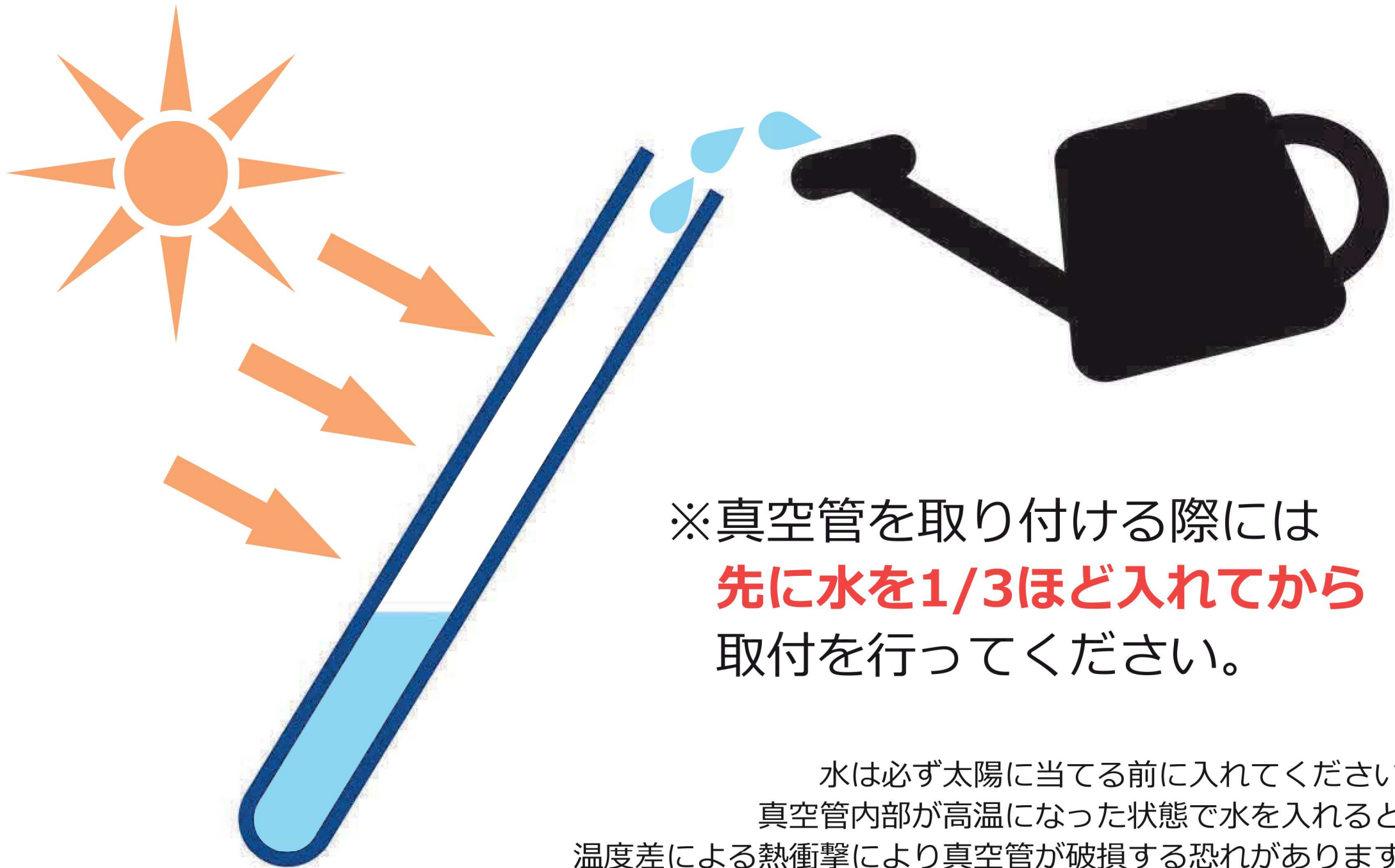
架台：後ろから見た図



架台：横から見た図



架台：細部・詳細



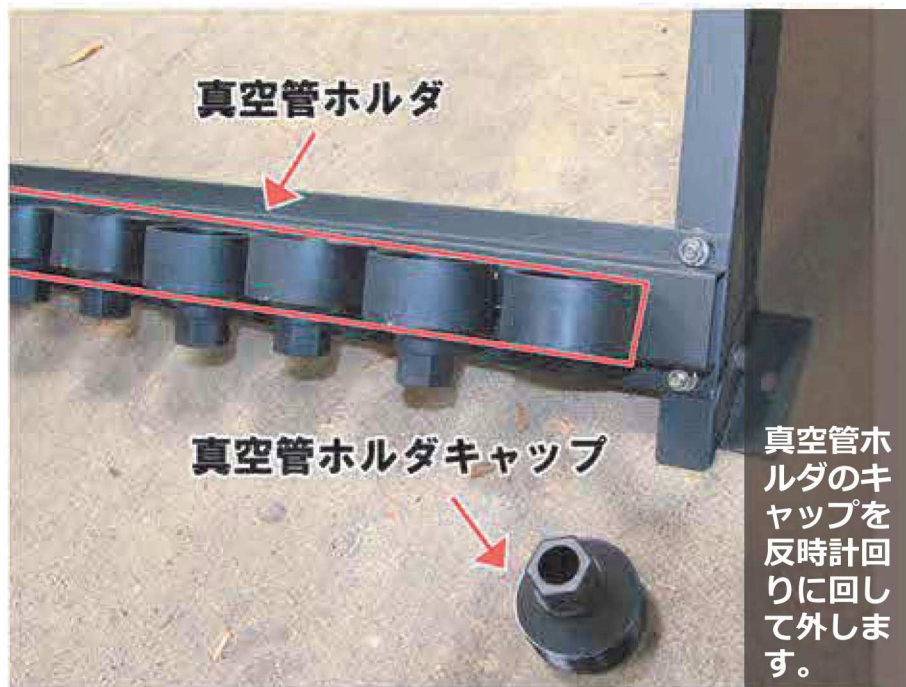
※真空管を取り付ける際には
先に水を1/3ほど入れてから
取付を行ってください。

水は必ず太陽に当てる前に入れてください
真空管内部が高温になった状態で水を入れると
温度差による熱衝撃により真空管が破損する恐れがあります

真空管取扱注意事項

①

キャップを外す



②

タンク側準備



③

真空管の準備



④

真空管挿入時注意



⑤

真空管の挿入



⑥

キャップ装着



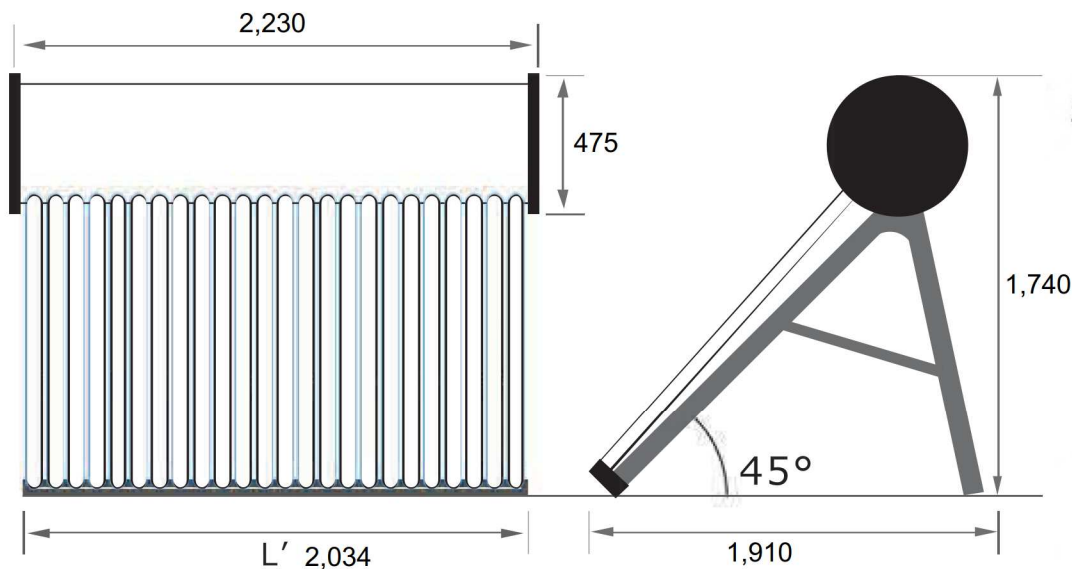
⑦

真空管の準備

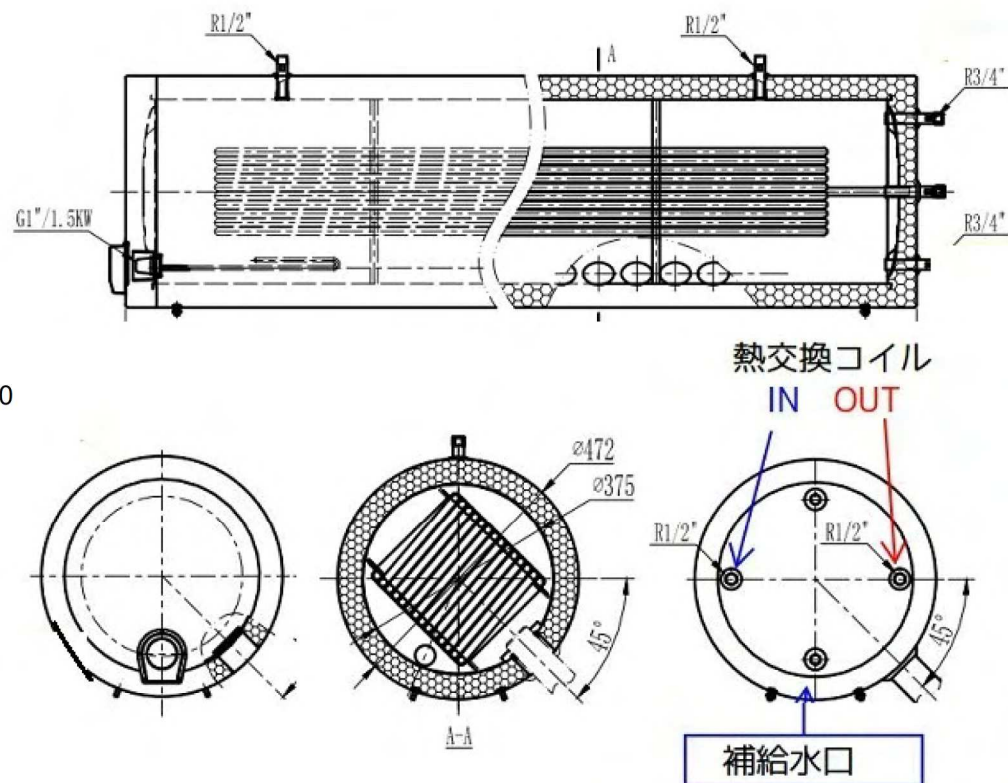


太陽熱温水器(予熱コイル式トルネードTND-24F)詳細図

型式	TND-24F
名称	予熱コイル式トルネード



【タンク内部・側面図】



真空管本数	24本	有効集熱面積	3.31 m ²
真空管寸法	58×1800mm	製品空重量	144kg
最大許容温度	200℃	本体寸法(F)L'×H×D	2034×1740×1910mm
真空管材質	ホウケイ酸塩ガラス3.3	給湯／給水口(配管接続口)	R 1/2
貯湯容量	240 ℓ	ステンレス熱交換コイルSUS304	Φ15.5×0.5 長さ24m・8巻
貯湯タンク寸法	472×2227	貯湯タンク保温材	硬質発泡ウレタン50~60mm
貯湯タンク材質	SUS304	架台材質	ガルバニウム鋼板

太陽熱温水器接続例：電磁弁式(予熱コイル式トルネード)

