

# 大型施設向け 太陽熱集熱パネル ヒートパイプ R1



# 太陽熱集熱パネル

## ヒートパイプ R1

ヒートパイプ式真空管を使った太陽熱集熱パネル「ヒートパイプ R1」は、効率良くソーラーパワーを集熱し、真空管内に取り込んだ熱を内部に装着したヒートパイプを通して上部のヘッダーに熱を送り込むことで、ヘッダーに通る液体を加熱して熱伝導します。

集熱部には水は入りませんので、温度差が激しい過酷な状況にある地域でもヒートショックによるガラス管のトラブルがありません。また、真空管内に滞留水を残さないタイプなので、常に新鮮な水が循環し、清潔な状態を保つのが利点です。

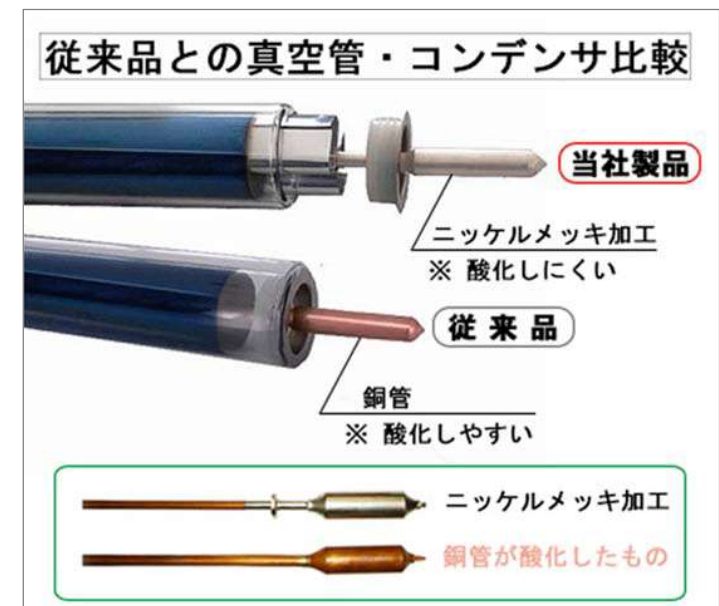
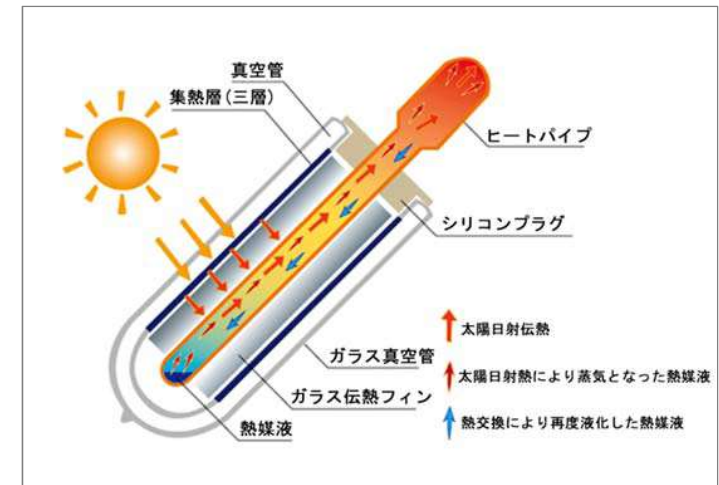


# 太陽熱集熱パネル

## ヒートパイプ R1

### [ 特長 ]

- 熱伝導の優れたヒートパイプで素早くお湯が沸かせます。
- 真空管に水を入れないタイプなので、脱着メンテナンスが簡単。
- 壊れた真空管があったとしても集熱パネルは稼働します。また、熱循環を中断することなく、付け替えることができます。
- いろいろな場所に設置可能なコンパクトサイズ。
- 集熱パネルは既存の配管につなげることができます。
- 日本エコル製のヒートパイプのコンデンサは、ニッケルメッキ加工を施しており、酸化しにくくなっております（右図参照）。



# 太陽熱集熱パネル

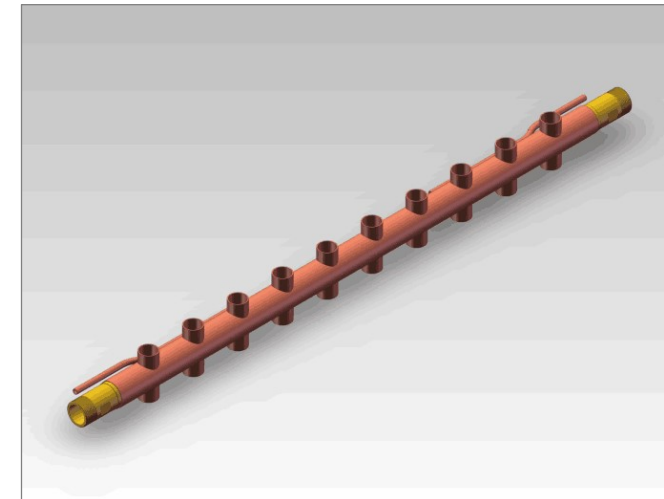
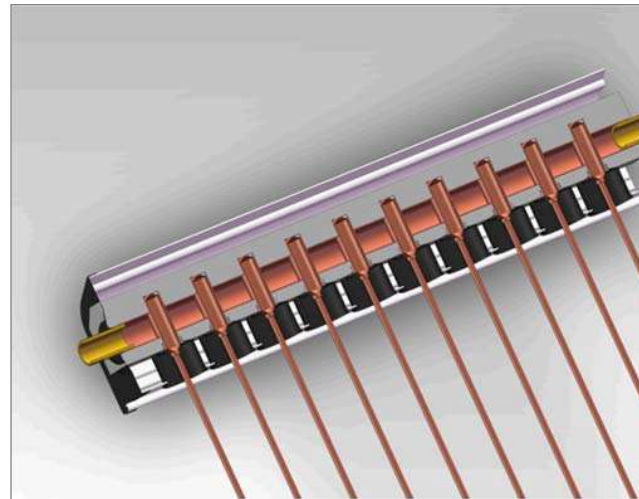
## ヒートパイプ R1

### [ ヘッダー ]

ヒートパイプの熱が、集熱パネル上部にあるヘッダー（コンデンサ）部に伝えられます。

高温の熱によりヘッダー部を通る熱媒液を温め、熱エネルギーに交換します。

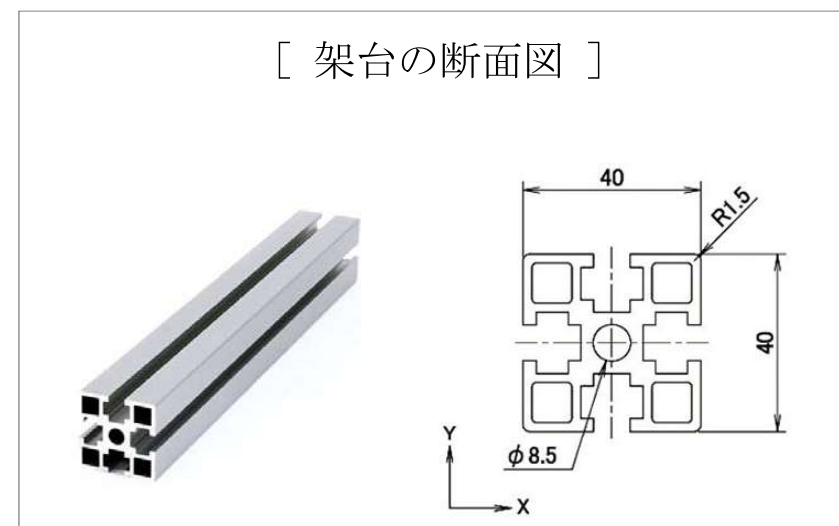
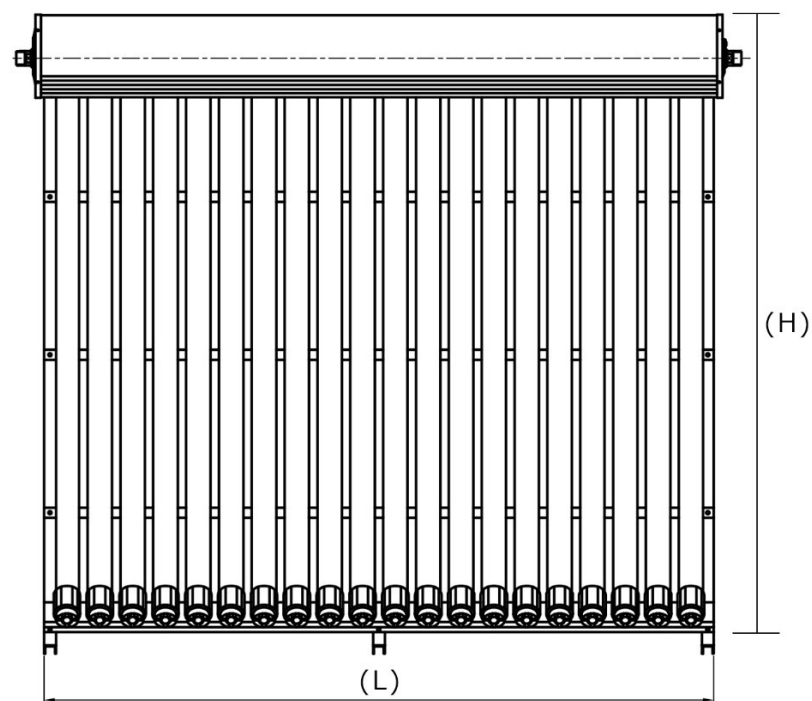
※ ヘッダー内部図以下参照。



# 太陽熱集熱パネル

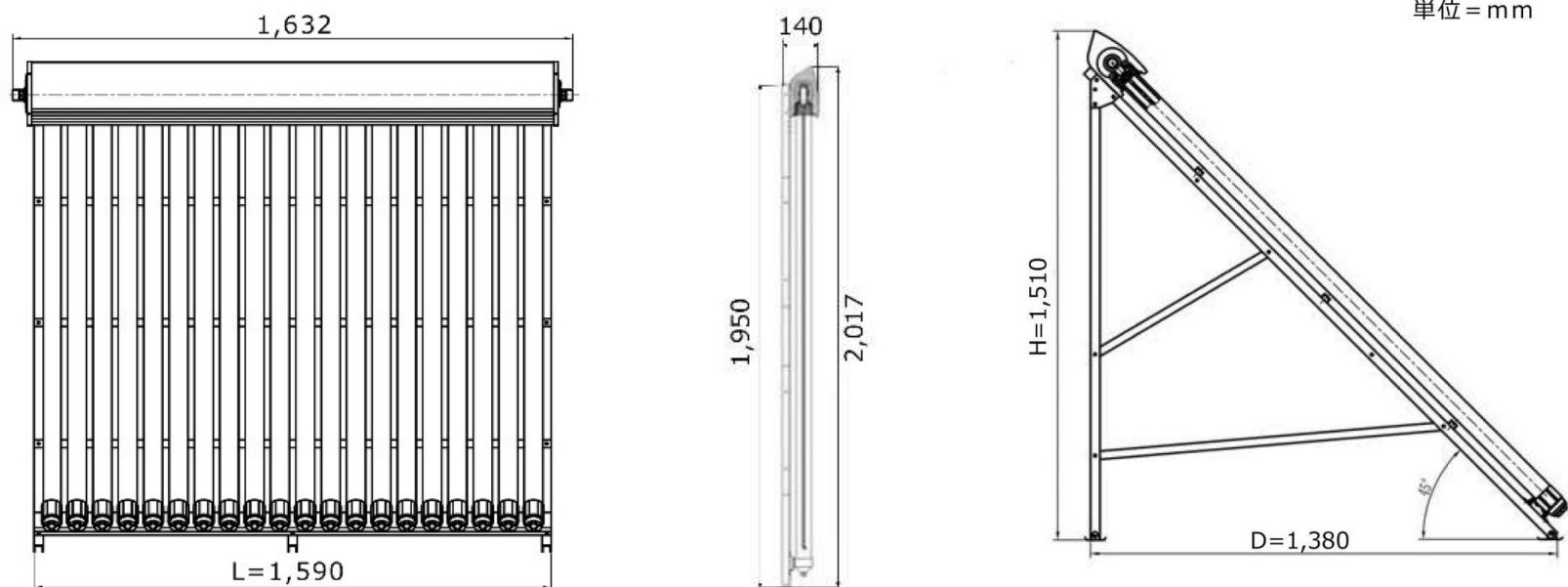
## ヒートパイプ R1

[ 寸法 ]



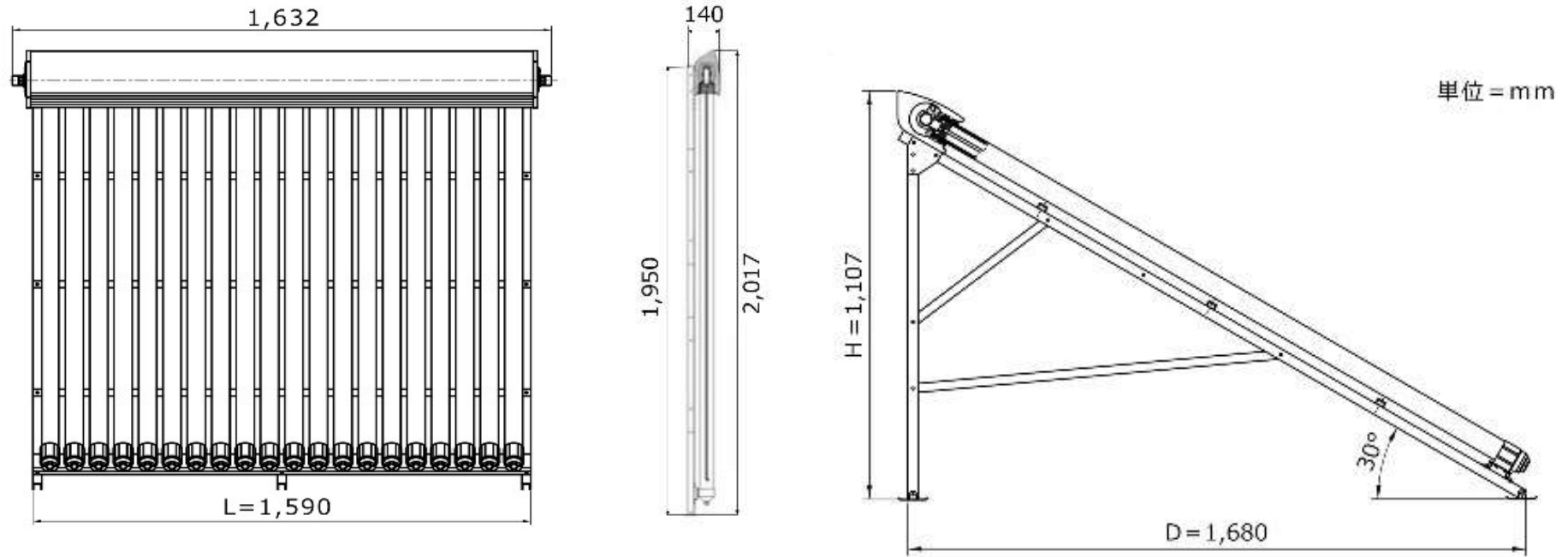
	パネル寸法			チューブ寸法		重量
	高さ (H)	横幅 (W)	縦幅 (L)	長さ	直径	
R1-20	2,017 mm	140 mm	1,590 mm	1,800 mm	58 mm	72 Kg
R1-30	2,017 mm	140 mm	2,370 mm	1,800 mm	58 mm	107 Kg

## 太陽熱集熱パネル R1-20 (45° 傾斜)



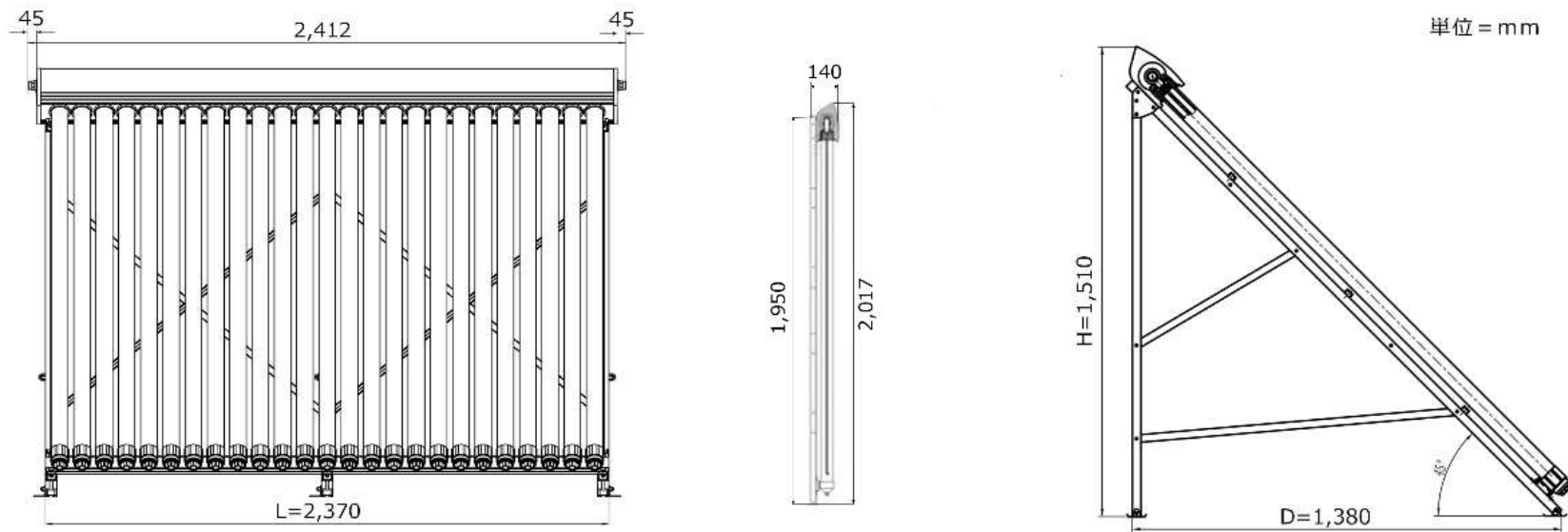
型式	R1-20	集熱器総面積	3.18 m <sup>2</sup> (JIS A4112 基準)
真空管本数	20 本	有効集熱面積	1.871 m <sup>2</sup> (当社基準算出)
真空管寸法 φ × L	58 × 1,800mm	製品空重量	77.1 kg
最大許圧力	1.0 MPa	本体寸法 (F) L × H × D	1,590 × 1,510 × 1,380 mm
真空管材質	ホウケイ酸塩ガラス 3.3	給湯／給水口 (配管接続口)	G3/4
架台材質	アルミニウム合金	接続管径	銅管 20A (φ 22.22)
熱媒体	純水／不凍液	ヘッド一保有量	1.54 L

## 太陽熱集熱パネル R1-20 (30° 傾斜)



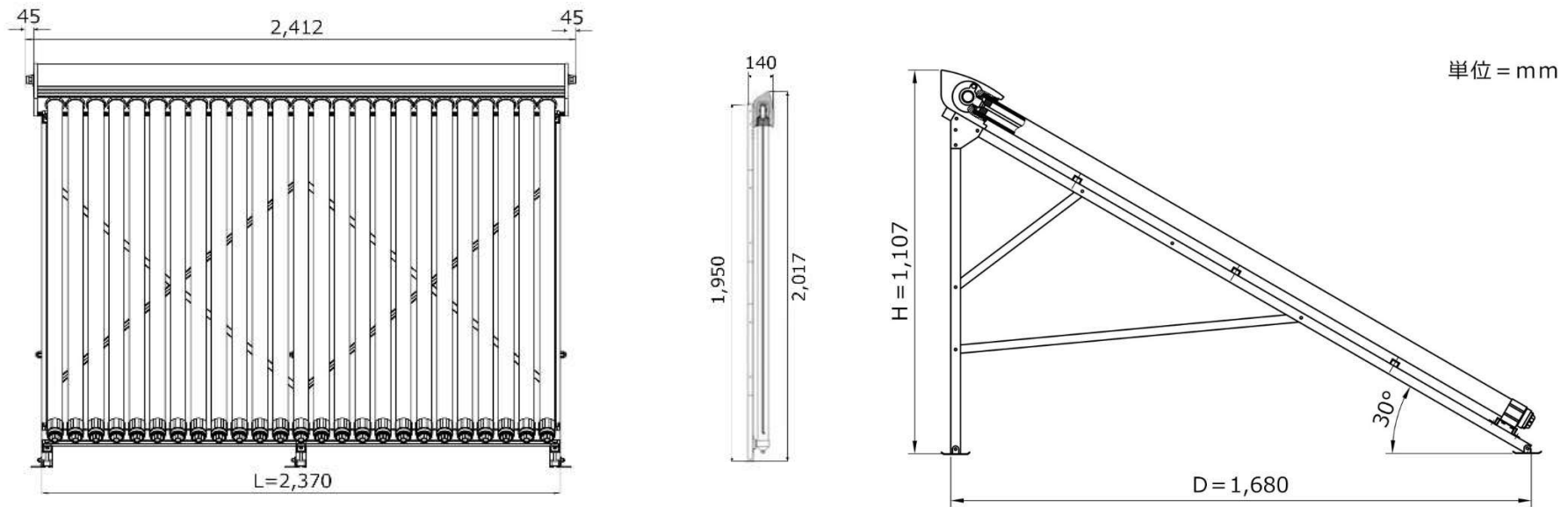
型式	R1-20	集熱器総面積	3.18 m <sup>2</sup> (JIS A4112 基準)
真空管本数	20 本	有効集熱面積	1.871 m <sup>2</sup> (当社基準算出)
真空管寸法 φ × L	58 × 1,800mm	製品空重量	77.1 kg
最大許圧力	1.0 MPa	本体寸法 (F) L × H × D	1,590 × 1,107 × 1,680 mm
真空管材質	ホウケイ酸塩ガラス 3.3	給湯/給水口 (配管接続口)	G3/4
架台材質	アルミニウム合金	接続管径	銅管 20A (φ 22.22)
熱媒体	純水/不凍液	ヘッダー保有量	1.54 L

## 太陽熱集熱パネル R1-30 (45° 傾斜)



型式	R1-30	集熱器総面積	4.74 m <sup>2</sup> (JIS A4112 基準)
真空管本数	30 本	有効集熱面積	2.791 m <sup>2</sup> (当社基準算出)
真空管寸法 φ × L	58 × 1,800mm	製品空重量	114.1 kg
最大許圧力	1.0 MPa	本体寸法 (F) L × H × D	2,370 × 1,510 × 1,380 mm
真空管材質	ホウケイ酸塩ガラス 3.3	給湯 / 給水口 (配管接続口)	G3/4
架台材質	アルミニウム合金	接続管径	銅管 20A (φ22.22)
熱媒体	純水 / 不凍液	ヘッダー保有量	2.3 L

## 太陽熱集熱パネル R1-30 (30° 傾斜)



型式	R1-30	集熱器総面積	4.74 m <sup>2</sup> (JIS A4112 基準)
真空管本数	30 本	有効集熱面積	2.791 m <sup>2</sup> (当社基準算出)
真空管寸法 φ × L	58 × 1,800mm	製品空重量	114.1 kg
最大許圧力	1.0 MPa	本体寸法 (F) L × H × D	2,370 × 1,107 × 1,680 mm
真空管材質	ホウケイ酸塩ガラス 3.3	給湯 / 給水口 (配管接続口)	G3/4
架台材質	アルミニウム合金	接続管径	銅管 20A (φ22.22)
熱媒体	純水 / 不凍液	ヘッダー保有量	2.3 L

[ 製品に関するお問い合わせ ]

日本エコル株式会社  
JAPAN ECOL Co., LTD.  
〒739-1754



広島市安佐北区小河原町1609-4  
TEL:082-824-7975  
FAX:082-824-7976  
mail@jp-ecol.com  
<https://jp-ecol.com/>